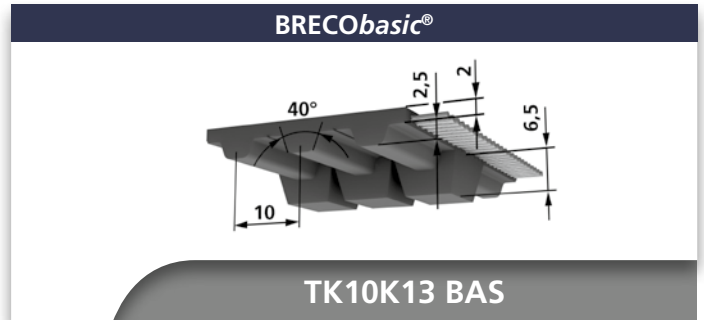
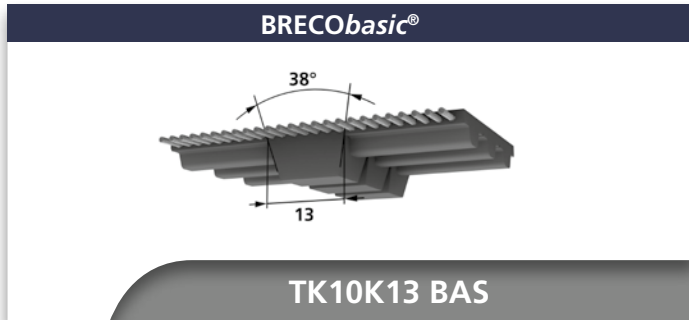


# BRECObasic® - Zahnriemen

## Einfach. Gut. Sicher.

### Programmerweiterung



BRECO® TK10K13 BAS (M/V)				Spez. Zahnkraft	
Drehzahl n [min <sup>-1</sup> ]	F <sub>tspez</sub> [N/cm]	Drehzahl n [min <sup>-1</sup> ]	F <sub>tspez</sub> [N/cm]	Drehzahl n [min <sup>-1</sup> ]	F <sub>tspez</sub> [N/cm]
0	50,50	1200	29,30	3600	20,70
20	49,00	1300	28,70	3800	20,30
40	47,70	1400	28,20	4000	19,86
60	46,60	1500	27,60	4500	18,91
80	45,70	1600	27,10	5000	18,06
100	44,80	1700	26,70	5500	17,28
200	41,40	1800	26,20	6000	16,58
300	39,10	1900	25,80	6500	15,93
400	37,20	2000	25,40	7000	15,33
500	35,70	2200	24,60	7500	14,76
600	34,40	2400	23,90	8000	14,24
700	33,30	2600	23,30	8500	13,74
800	32,40	2800	22,70	9000	13,28
900	31,50	3000	22,20	9500	12,84
1000	30,70	3200	21,70	10000	12,42
1100	30,00	3400	21,20		

Riemenbreiten b [mm]	TK10K13 BAS		
Fertigungsbreiten [mm]	32	50	100

# BRECObasic® - Zahnriemen

## Einfach. Gut. Sicher.

TK10K13 BAS (M/V)	Lieferbare Längen und Ausführungen	
Standardlieferlänge (M)	50 oder 100 m - Rolle	
Riemenfarbe	anthrazit	
Mindestlänge endlos verschweißt (V)	1000 mm	Mindestbestellwert anfragen
PAZ	lieferbar	

<b>BRECObasic® 50 TK10K13 BAS 50000 M</b>			
Breite b			
Typ/Teilung			
Länge in mm			
Meterware			

TK10K13 BAS (M/V)		Zulässige Seilzugkraft $F_{Tzul}$ / Spez. Federrate / Riemengewicht			
Riemenbreite	b [mm]	32	50	100	
M	Basic-Zugträger	$F_{Tzul}$ [N]	2600	4200	8600
	Spez. Federrate	$C_{spez}$ [N]	$7,0 \cdot 10^5$	$11,0 \cdot 10^5$	$22,0 \cdot 10^5$
V	Basic-Zugträger	$F_{Tzul}$ [N]	1300	2100	4300
Riemengewicht	[kg/m]	0,282	0,407	0,735	

TK10K13 BAS (M/V)		Biegewilligkeit (Mindestdurchmesser)		
			M	V
 $z_{min}$ $d_{min}$	Ohne Gegenbiegung	$z_{min}$	25	25
		$d_{min}$ [mm]	80	80
 $z_{min}$ $d_{min}$	Mit Gegenbiegung	$z_{min}$	25	25
		$d_{min}$ [mm]	80	80

